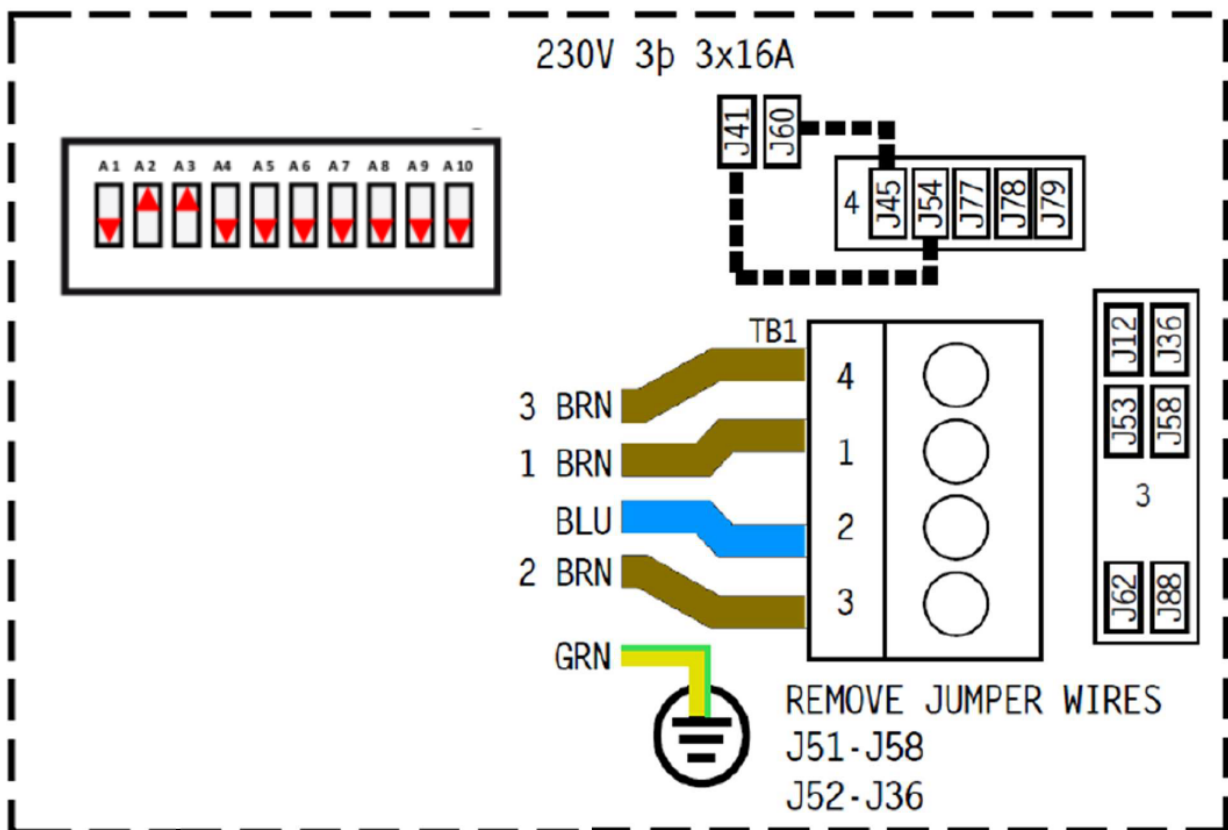


Styrenhet SRBP21X (rödbrun transformator)

- Ta bort bygel (svart kabel) som är ansluten mellan J52 och J36 helt.
- Ta bort bygel (svart kabel) som är ansluten mellan J51 och J58 helt.
- Hitta bygel (svart kabel) som är ansluten mellan J60 och J12, flytta kontakten från J12 till J45.
- Den nya anslutningen är: J60 till J45.
- Hitta bygel (svart kabel) som är ansluten mellan J41 och J53, flytta kontakten från J53 till J54.
- Den nya anslutningen är: J41 till J54.
- **Ställ Dipswitches A2 och A3 i "ON" -läge, så att alla pumpar kan gå samtidigt med värmaren.**



- Jordledaren återleds genom anvisad genomföring på boxens vänstra sida.

